

令和 2 年 度

専修大学附属高等学校入学試験問題

数 学

注 意

1. 所要時間は 50 分です。
2. 問題は 1 ページから 9 ページまでです。
3. 定規, コンパス, 分度器は使用できません。
4. 計算は余白を利用しなさい。
5. 答えはすべて解答用紙の指定の欄に記入しなさい。
6. 答えを書きなおすときは, きれいに消してから新しい答えを書きなさい。
7. 問題用紙も, 試験終了後回収します。

問1 次の各問いに答えなさい。

(1)  $\sqrt{(-2)^2}$  を根号を使わずに表しなさい。

(2)  $(1+\sqrt{3})(1-\sqrt{3})$  を計算しなさい。

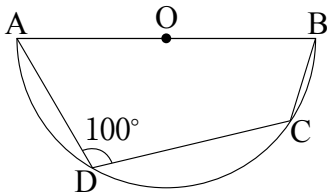
(3) 連立方程式  $\begin{cases} a-2b=5 \\ 3a+5b=4 \end{cases}$  を解きなさい。

(4) 2次方程式  $x^2-4x-4=0$  を解きなさい。

(5) 50円玉3枚を投げて、表が出た硬貨の金額の合計が100円となる確率を求めなさい。

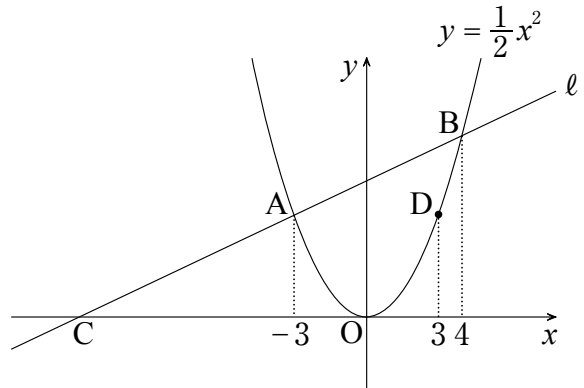
(6) 1辺が3の正方形を底面とする高さが $h$ の正四角錐と、1辺が $a$ の正方形を底面とする高さが $3h$ の正四角柱がある。この正四角錐と正四角柱の体積が等しいとき、 $a$ の値を求めなさい。

(7) 線分ABを直径とする半円Oがあり、 $\widehat{AB}$ 上にA、Bと異なる2点C、Dがある。 $\angle ADC=100^\circ$ で、 $AB=1$ のとき、 $\widehat{BC}$ の長さを求めなさい。ただし、円周率を $\pi$ とする。



問2  $y = \frac{1}{2}x^2$  のグラフと直線  $\ell$  が 2 点 A, B で交わっており, それぞれの  $x$  座標は  $-3, 4$  である。また, 直線  $\ell$  と  $x$  軸との交点を C とする。さらに  $y = \frac{1}{2}x^2$  のグラフ上に  $x$  座標が  $3$  の点 D をとる。次の各問いに答えなさい。

- (1) 直線  $\ell$  の方程式を求めなさい。
- (2)  $\triangle BCD$  の面積を求めなさい。



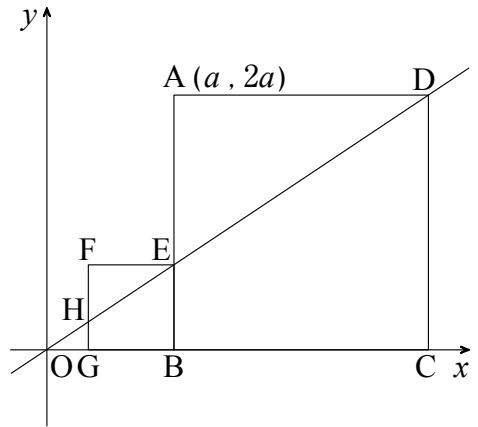
問3 税金が  $8\%$  から  $10\%$  に変わったことで, ある商品の税込み価格が  $550$  円増加した。なお, どちらの税金の計算でも小数点以下の四捨五入や切り捨ては生じていない。次の各問いに答えなさい。

- (1) この商品の税抜き価格はいくらか。
- (2) この商品を増税前と同じ税込み価格で売るには, 税抜き価格をいくらにすればよいか。

[ 問題は次のページにも続くので注意すること ]

問4 図のように、点A  $(a, 2a)$  がある。ただし、 $a > 0$  とする。A から  $x$  軸にひいた垂線と  $x$  軸の交点を B とし、線分 AB を一辺とする正方形 ABCD を AB の右側につくる。また、直線 OD と線分 AB の交点を E とし、線分 EB を一辺とする正方形 EFGB を EB の左側につくる。さらに、直線 OD と線分 FG の交点を H とする。次の各問いに答えなさい。

- (1) 直線 OD の傾きを求めなさい。
- (2)  $OH : HE : ED$  を最も簡単な整数の比で表しなさい。
- (3) 四角形 BCDE の面積が 216 のとき  $a$  の値を求めなさい。



[ 問題は次のページにも続くので注意すること ]

問5 9名の生徒に20点満点の数学の小テストを行った。この9名をAグループとする。下の表は、各生徒の得点を表したものである。

出席番号	1	2	3	4	5	6	7	8	9
得点	$x$	$y$	15	14	6	13	8	15	12

なお、Aグループの平均値は12点であった。さらにAグループ全員の中央値と、出席番号2番の生徒を除いた8名の中央値は同じであった。

このとき、次の各問いに答えなさい。

- (1)  $x+y$  の値を求めなさい。
- (2)  $x, y$  の値をそれぞれ求めなさい。

別の生徒9名にも同じ小テストを行った。この9名をBグループとする。Bグループの平均値は12点、中央値も12点であった。

- (3) 次の①～④のうち、起こり得るものをすべて選びなさい。
  - ① AグループとBグループを合わせた18名の平均値は12点であった。
  - ② AグループとBグループを合わせた18名の中央値は12点であった。
  - ③ 12点以下の生徒はAグループの方が多かった。
  - ④ 12点以上の生徒はAグループの方が多かった。

[ 問題は次のページにも続くので注意すること ]



問6 四角形 ABCD は、 $AB=16$ 、 $AD=12\sqrt{3}$  の長方形である。この長方形で囲まれた平面内を、点 P が次のように移動する。

- ① 点 P は A から移動を始める。
- ② 点 P はまっすぐ進み、辺に到達すると入射角と反射角が等しくなるように反射し、その後も移動を続ける。
- ③ 点 P は頂点に到達すると移動を終える。
- ④ 点 P の通ったあとに線を引く。

なお、④で引いた線が、長方形で囲まれた平面内で交わっている点を交点と呼ぶことにする。

例) 図1は、点 P が B で移動を終える例のひとつである。この例では反射が3回、交点が1個である。

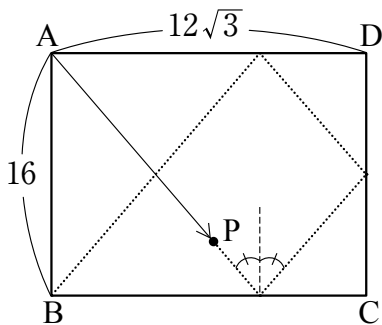


図1

次の各問いに答えなさい。

- (1) 図2のように、点 P が線分 AB と  $60^\circ$  の角度で移動を始めた。点 P が移動を終えるまでに反射する回数を答えなさい。

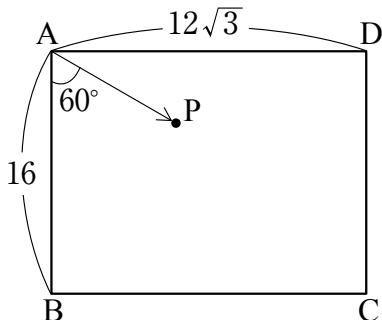


図2

点 P の通ったあとによって、長方形 ABCD が何個の平面に分かれるかを調べる。例えば、図 1 では長方形は 6 個の平面に分かれている。

- (2) 図 3 のように、辺 DC 上に  $DQ = \frac{32}{5}$  となるような点 Q をとり、点 P が Q に向かって移動を始めた。点 P が移動を終えたとき、長方形 ABCD は何個の平面に分かれるかを求めなさい。

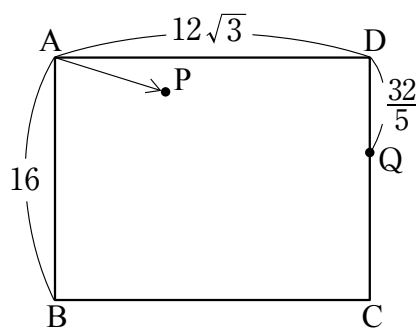


図 3

- (3) 点 P が移動を始めてから終えるまでに、反射が  $s$  回、交点が  $t$  個であった。このとき、長方形 ABCD は何個の平面に分かれるか。 $s, t$  を用いて表しなさい。

令和2年度専修大学附属高等学校入学試験  
 数学解答用紙

受験 番号		氏 名	
----------	--	--------	--

得 点	
--------	--

問 1	
(1)	
(2)	
(3)	$a =$ , $b =$
(4)	$x =$
(5)	
(6)	$a =$
(7)	$\widehat{BC} =$

問 2	
(1)	$y =$
(2)	$\triangle BCD =$

問 3	
(1)	円
(2)	円

問 4	
(1)	
(2)	$OH : HE : ED$ $=$
(3)	$a =$

問 5	
(1)	$x + y =$
(2)	$x =$ , $y =$
(3)	

問 6	
(1)	回
(2)	個
(3)	個